



CAMPEONATO BAIANO DE VELOCIDADE NA TERRA 2024
CATEGORIA TURISMO

REGULAMENTO TÉCNICO 2024
Específico para modelos VW Classe 2 Gol (G2, G3 e G4)

ARTIGO 1: VEÍCULOS E MODIFICAÇÕES PERMITIDAS	2
ARTIGO 2: CARROCERIA	2
ARTIGO 3: PESO	7
ARTIGO 4: MOTOR.	7
ARTIGO 5: COMBUSTÍVEL.....	12
ARTIGO 6: SISTEMA ELÉTRICO.....	13
ARTIGO 7: TREM DE FORÇA - TRANSMISSÃO.....	14
ARTIGO 8: SUSPENSÃO.....	15
ARTIGO 9: SISTEMA DE FREIO	16
ARTIGO 10: DIREÇÃO	17
ARTIGO 11: RODAS E PNEUS	17
ARTIGO 12: HABITÁCULO (COCKPIT)	18
ARTIGO 13: EQUIPAMENTOS DE SEGURANÇA	18
ARTIGO 14: IDENTIFICAÇÃO DO VEÍCULO.....	19
ARTIGO 15: CONSIDERAÇÕES GERAIS	20





REGULAMENTO TÉCNICO 2024

INTRODUÇÃO: O presente regulamento refere-se à categoria TURISMO CROSS e determinará, nos seus artigos, os procedimentos e normas técnicas homologadas aplicáveis à categoria.

• **ARTIGO 1: VEÍCULOS E MODIFICAÇÕES PERMITIDAS**

• – VEÍCULOS PERMITIDOS: Veículos da Marca Volkswagen classe 2, modelo Gol das Gerações 2, 3 e 4 com 2 ou 4 portas que disputam as provas do Campeonato Brasileiro de Turismo VNT; somente poderão utilizar o Motor Código AP-600 e AP-1600.

1.2 - MODIFICAÇÕES PERMITIDAS

Tudo aquilo que não é especificamente permitido neste Regulamento, é expressamente proibido, e assim sendo todos os itens omissos neste Regulamento, deverão encontrar-se nas suas características originais.

1.3 - No caso de dúvida, as peças deverão ser confrontadas com as originais de fábrica, salvo os componentes ou peças, que possuam liberação para serem fabricadas pelas equipes ou fornecedores particulares;

1.4-Quando este Regulamento não permitir clara e especificamente que a peça ou componente possa receber algum tipo de trabalho, esta deverá ser mantida original.

1.5-Nos casos em que a comparação ou avaliação desta com o catálogo de peças do fabricante deixar qualquer dúvida, os Comissários Técnicos e Desportivos darão o parecer final.

1.6-Proibida toda e qualquer adição de material (solda, colagem, eletrolise, etc.) a qualquer elemento mecânico, seja ele motor, câmbio ou suspensão. Somente nos casos em que este Regulamento permitir serão aceitos tais trabalhos.

• **ARTIGO 2: CARROCERIA**

– EXTERIOR

2.1.1 As linhas e formas características da carroceria, dimensões originais e outros elementos estéticos característicos devem ser respeitados e mantidos de forma a permitir o imediato reconhecimento dos Modelos Originais.



2.1.2 Os Veículos participantes devem apresentar-se com boa aparência externa condizente com o evento. As pinturas, números e adesivos dos patrocinadores devem ser executados de maneira estética e profissional.

2.1.3 É Obrigatório o uso de Para-choques envolventes que equipam Originalmente os Veículos, sendo obrigatória também a retirada da sua alma de aço na Dianteira e opcional o uso de alma de aço na parte Traseira. Quando utilizado deverá ser original da marca. É permitido o uso do suporte do Para-choque, sendo permitida a complementação da fixação da capa envolvente (plástica) por meio de parafusos, arruelas e porcas. São Permitidos furos para refrigeração dos Freios, respeitando o Item 9.8.4 deste Regulamento. Neste caso, os furos deverão ser fechados com tela metálica de malha Fina pintada na cor do para-choque. Quanto aos demais aspectos superficiais dos Para-choques e capas envolventes, deverão permanecer Originais. Para os gols G4 é permitido fazer 4 aberturas de 7cm de diâmetro para reduzir o arrasto.

Parágrafo Único: No decorrer da prova, o para-choque do veículo que se romper ou se desprender, o veículo deve entrar no Box para repor, refazer ou retirar a peça danificada, a critério dos Comissários Desportivo-Técnicos, podendo após o reparo voltar à prova.

2.1.4 Alívio de Peso: Facultativa a retirada das seguintes peças complementares: Chapa protetora do motor; defletor do eixo Traseiro; proteção anti-ferrugem (todas as partes); habitáculo do pneu estepe; revestimentos e forros absorventes; banco dianteiro, lado direito; assentos e encosto traseiros; painéis de acabamento do interior do veículo; substituição do volante de direção que pode ser livre quanto à marca e procedência, sendo obrigatório retirar a trava de direção; painel de acabamento da porta pacotes; tapetes, cinto de segurança original e seus Sistemas de fixação; forro do teto; molas e borrachas da tampa do porta-malas; vidros das portas, vigias laterais, vigia traseira e seus componentes de acionamento; placa de licença e suporte; trilhos e assentos dianteiros; roda e pneu reserva; macaco e chave de roda; triângulo de segurança; suporte e extintor de incêndio originais; acendedor de cigarros; lâmpadas de iluminação internas; buzina; barra estabilizadora; calotas das rodas; borrachas e frisos do para-brisa, vigias laterais e traseira; borrachas e guarnições aplicadas ao veículo; conjunto desembaçador e sistema de aquecimento interno; auxiliar a vácuo do freio; tambor de fechaduras das portas.

2.1.5 Não é permitida a retirada de outros materiais que não os citados no Item 2.1.4 deste regulamento, com exceção daqueles cujo adendo de cada modelo preveja uma liberdade de troca, modificação ou retirada. O peso mínimo permitido será o constante no Regulamento específico do Veículo, sendo que não poderá ser usado para alívio de peso extra a não ser os relacionados acima e os constantes nos Adendos de cada Modelo.



2.1.6 Monobloco: Serão admitidos os monoblocos originais dos modelos. monoblocos em mau estado, deteriorados, trincados, oxidados ou que apresentem qualquer fator que comprometa a segurança, serão impedidos de participar das Competições.

2.1.7 Janelas e Vidros: É Obrigatória a retirada dos vidros das portas e vigias laterais e traseiras, bem como os sistemas de acionamento. Obrigatória a instalação de placas de plástico, acrílico e ou policarbonato transparente com espessura de 3 (três) mm nas vigias laterais e traseira. Na janela direita e do lado do piloto, fica opcional o uso de policarbonato e/ou o uso de tela de proteção tipo "NASCAR". É permitida a instalação de aberturas nas placas para ventilação, sendo obrigatório que haja uma abertura na janela do piloto, suficiente para a passagem do braço do piloto sentado e com o cinto de segurança atado. É obrigatório o uso do para-brisa dianteiro original de vidro laminado, sendo permitidas fixações suplementares para melhorar a segurança.

É proibido o uso de película (tipo insulfilm) no vidro traseiro, dianteiro e nas laterais, sendo permitida apenas uma faixa adesiva de 15 (quinze) cm. na parte inferior do vidro traseiro.

2.1.8 Bordas dos Para-lamas: As bordas dos para-lamas podem ser dobradas para dentro se estiverem projetadas para dentro do alojamento das rodas.

2.1.9 Grade Dianteira: Livre.

2.1.10 Espelhos Retrovisores: É Obrigatória a utilização de Espelhos Retrovisores, interno e externos do lado direito e esquerdo, de Livre Marca e Procedência.

2.1.11 Alças de Reboque: É Obrigatória 2 (duas) Alças de Reboque Flexíveis; com espessura entre 3 (três) mm e 5 (cinco) mm montadas, uma na parte Dianteira e outra na parte Traseira do carro, Não podendo ultrapassar o perímetro do Veículo em mais de 5 (cinco) cm. Deverão ser facilmente visíveis e pintadas de Amarelo, Vermelho ou Laranja.

2.1.12 Travas de Segurança: São Obrigatórias pelo menos 2 (duas) Travas de Segurança acionável do exterior do Carro para cada Capô (motor e porta-malas). As Travas Originais poderão ser mantidas, desde que acionáveis por fora do Veículo e próximas ao Capô.

2.1.13 Limpador de Para-brisa: É Obrigatório o uso do sistema Original e Completo, sendo que pelo menos a palheta do lado do Piloto deverá funcionar. O uso de Limpador do Vigia Traseiro é Facultativo, bem como o braço e palheta do Para-brisa do lado direito.

2.1.14 Barras de Reforço: São Permitidas Barras de Reforço e anti-separação/aproximação que devem estar compreendidas no suporte da suspensão entre os eixos dianteiro e traseiro do veículo. Material, dimensões e fixações livres.

2.1.15 Fixação Portas: Obrigatório o uso dos parafusos guias que seguram a porta do lado da carroceria.

2.1.16 Caixa de Estepe: Fica permitida a sua retirada.

2.1.17 Reforço das Portas: É permitida a retirada de reforços metálicos das portas e capôs (dianteiro e traseiro) desde que esses estejam sob proteção da Gaiola de Segurança.



2.1.18 É permitido para todos os veículos que as portas traseiras e dianteiras, capô dianteiro, tampa traseira e para-lamas sejam feitas em fibra de vidro ou material correlato.

2.1.19 Os itens acima citados do Artigo 2º, caso sejam Protestados e/ou Constatados pelos Comissários Técnicos e/ou Desportivos, após o competidor retornar da pista, ele não o será desclassificado da prova, porém poderá ser multado em 01 (uma) UP (Unidade Penalizadora) por item fora das especificações.

2.2 INTERIOR

2.2.1 O Habitáculo é a Célula de Sobrevivência do Piloto. Deve ser projetado e construído de forma a proteger o Piloto em caso de acidente. Portanto, deve estar rigorosamente em boas condições e de acordo com este Regulamento. Os Veículos devem ser construídos e mantidos em condições rigorosas de Segurança.

São Proibidas construções perigosas tais como as que apresentem arestas, cantos vivos, partes que possam desprender-se, deformar ou serem projetadas em direção ao Piloto em caso de colisão grave.

2.2.2 No interior do Habitáculo é Permitida somente a instalação de Extintor de Incêndio, Garrafa de Líquido para Beber, Rádio e Bateria, firmemente fixados. É proibida a presença de objetos soltos.

2.2.3 O Veículo que não atender a esses requisitos será Impedido de competir.

2.2.4 Conforme Item 13.1.

2.2.5 Chave-Geral: Conforme Item 6.7.3.

2.2.6 Gaiola de Segurança (Santo Antônio): É Obrigatória a instalação de uma Gaiola de Segurança, construído e instalado de maneira sólida e segura, e que permita fácil acesso e saída do Piloto do interior do veículo. O Arco de Segurança deve seguir as normas do Art. 253 do Anexo J do CDI/FIA e "Normas Gaiolas de Segurança - CBA, e possuir um mínimo de 6 (seis) pontos de apoio sobre o monobloco. O material empregado deverá ser Tubo de Aço e Carbono ou Cromo Molibdênio, com dimensões mínimas de 38,0 mm X 2,5 mm ou 40,0 mm X 2,0 mm. Deverá ser instalada uma placa de fixação integrada à base de cada montante, com espessura mínima igual à da parede do referido Tubo. Deverão ser instalados reforços nos pontos de apoio da gaiola de Segurança, fabricados de chapas de aço de no mínimo 2,0 (dois) mm de espessura e 35,0 (trinta e cinco) cm² de área, solidamente fixados à Carroceria por solda ou parafusos no mínimo de 8 (oito) mm de diâmetro (M8 8.8, classe 8.8 ou superior conforme norma ISO), em número mínimo de 3 (três) por placa de apoio. Deverá haver uma Barra Transversal abaixo do painel de instrumentos e é obrigatória a presença de Barras Laterais nas portas. A Barra Transversal abaixo do painel de instrumentos, as Barras Laterais e os reforços, se houverem, deverão seguir a dimensões mínimas de 38,0 mm X 2,5 mm ou 40,0 mm X 2,0 mm de parede dos Tubos. Todas as barras da gaiola de Segurança poderão ter um furo não passante, com diâmetro de 6,0 (seis) mm para verificação de espessura mínima especificada dos tubos.

2.2.7 A gaiola deve ter duas barras diagonais com dimensões mínimas de 38,0 mm X 2,5 mm ou 40,0 mm X 2,0 mm na barra de proteção principal de acordo com a imagem 1.

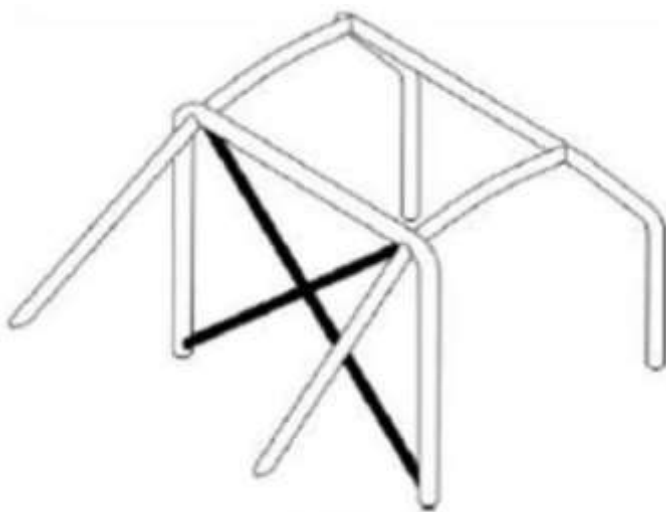


Imagem 1.

2.2.8 Obrigatória a instalação de um reforço no vão do teto no centro do arco principal de segurança e no arco do parabrisas com medida mínima de 8,0 mm X 2,5 mm ou 40,0 mm X 2,0 mm conforme a imagem 2.



Imagem 2.

2.2.9 Cinto de Segurança: Conforme item 12.2 deste regulamento.

2.2.10 Banco: Conforme o expresso no Item 12.1 deste regulamento.





ARTIGO 3: PESO

3.1 O peso Mínimo dos Veículos Gol G2, G3 e G4 mais piloto, com sua indumentária completa, é de 880 (oitocentos e noventa) kg. O acréscimo de peso aos anos anteriores se dá para uma maior margem no fortalecimento da estrutura do "Santo Antônio".

3.2 A verificação do peso do veículo e todos os itens que exijam medição e/ou pesagem serão efetuados em ordem de marcha, isto é, na condição em que o Carro parou, sem adicionar Combustível, Líquidos, Fluido de Freio, Lubrificantes e sem repor Peças, Equipamentos e Acessórios que eventualmente tenham sido perdidas durante a prova ou treino cronometrado e sem sofrer qualquer tipo de manutenção.

3.3 Lastro: É Permitido ajustar o peso com Lastros, que devem ser blocos sólidos, com peso Máximo de 20 (vinte) kg fixados eficientemente por meio de parafusos, localizados no assoalho do habitáculo do piloto no lugar do banco dianteiro direito, e que permitam a lacração e fácil vistoria a qualquer momento pelos Comissários. Os Lastros devem ser fixados no monobloco/carroceria com contra-placas, através de quatro parafusos M10 e porcas auto travantes, classe 8.8 no mínimo, de acordo com desenho 253-52 do Anexo J do CDI/FIA. A área de contato mínima entre monobloco/carroceria e contra placas é de 40 (quarenta) cm² para cada ponto de fixação. O peso máximo da soma dos lastros deverá ser de 40 (quarenta) Kg e pode haver verificação em qualquer momento da competição.

ARTIGO 4: MOTOR

4.1 - Motor: 1600cc (um mil e seiscentos centímetros cúbicos), correspondente ao emprego de pistões com diâmetro STD de 81,0mm (oitenta e um milímetros) e curso original de 77,4mm (setenta e sete milímetros e quatro décimos).

4.2 - Bloco: será utilizado o bloco original dos modelos 1.6 e 1.8, sendo permitida a usinagem e/ou encamisamento dos cilindros.

4.2.1 - É permitido o aplainamento da face superior somente para acerto da taxa de compressão.

4.3 - Pistões: deverão ser originais ou similares das marcas, que equipam os motores VW modelo AP 1.6 flex injetado, do motor AP 1.6 carburado ou pistão forjado AFP ou Rocatti E 1071/050, nas medidas STD ou 0,50mm (cinquenta centésimos de milímetro).

4.3.1 - É permitido rebaixar a face superior (cabeça do pistão) e sua face deverá ficar plana idêntica à original.

4.3.2 - É permitido equalizar o peso dos pistões, respeitando o peso do pistão mais leve e que este não poderá ter nenhum retrabalho além do faceamento da cabeça.

4.3.3 - Sua posição de montagem deverá ser a original, ou seja, contrapeso para o lado do volante do motor.

4.3.4 - Não é permitido o rebaixo na cabeça para evitar o contato das válvulas.

4.3.5 - Pinos de pistões: Livres

4.4 - Anéis: deverão ser originais do motor, de marca e procedência livres, comercializados nas redes de concessionárias e autopeças.

4.4.1 - Permitido sobre medida e ajuste das pontas para acerto da folga.

4.4.2 - A montagem deverá ser conforme o padrão original.

4.4.3 - São proibidos anéis especiais de competição e tipo total seal.

• 4.5 - Bielas: permitido uso de bielas originais ou forjadas, com livre retrabalho e peso mínimo de 560 gramas. É proibido o uso de bielas excêntricas.

4.5.2 - Parafusos e porcas livres.



- 4.6 - Bronzinas: originais ou similares do motor, sem retrabalho, obedecendo a montagem original.
- 4.7 - Virabrequim: original do motor ou similar da marca "susin", sendo o desta marca com peso mínimo de 10.600g (dez mil e seiscentos gramas), sem retrabalho.
- 4.7.1 - Permitido o balanceamento do conjunto virabrequim, volante, embreagem e polia.
- 4.7.2 - Permitido retificar para uso de bronzina sob medida, desde que não altere o curso original.
- 4.8 - Polia do virabrequim: permitida a substituição por outra polia de material e dimensões livres.
- 4.9 - Volante do motor: somente o original, sendo permitido o seu balanceamento.
- 4.9.1 - Peso mínimo de 7.400g (sete mil e quatrocentas gramas).
- 4.10 - Cabeçote do motor: deverão ser usados cabeçotes originais dos modelos 1.6 e 1.8 litros a álcool, gasolina ou Flex.
- 4.10.1 - Permitido aplinar a face inferior (rebaixar), com a finalidade única de acerto da taxa de compressão, sendo permitido o rasqueteamento na borda da câmara de combustão, somente para retirada de rebarbas provenientes da usinagem.
- 4.10.2 - Permitido obstruir a circulação de água quente para o coletor de admissão, sendo permitido adicionar material para esta finalidade.
- 4.10.3 - Permitido alterar a furação da fixação do esticador da correia dentada do comando de válvulas.
- 4.10.4 - Proibido jatear, lixar, ou qualquer outro tipo de retrabalho exceto os descritos no regulamento.
- 4.10.5** - Permitida a usinagem dos alojamentos dos tuchos para os carros que usam o comando 049G, proveniente de campeonatos estaduais. **Porém o comando 049G não pode ser usado no Campeonato Brasileiro de Velocidade na Terra.**
- 4.10.6 - Permitida a substituição dos parafusos por prisioneiros e porcas de livre escolha.
- 4.10.7 - Permitido o retrabalho na câmara de combustão para correção de problemas em no máximo 2 câmaras.
- 4.11 - Guia de válvulas: Permitido livre trabalho nas guias de válvulas.
- 4.12 - Sede de Válvula: Proibido uso de Berílio. Livre trabalho sem tocar no alumínio do duto. Permitido trocar. O ângulo de assento das válvulas nas sedes deve ser de 45° (quarenta e cinco) graus, com tolerância de +/- 1° (um) grau. A medida da altura máxima da sede partir da câmara de combustão é de 10 (dez) mm. O diâmetro interno e retrabalho das sedes são livres. Diâmetro externo admissão até 42 (quarenta e dois) mm e escape até 37 (trinta e sete) mm. Assedes de válvulas não podem estar situadas para dentro da câmara de combustão.
- 4.13 - Válvulas: Originais da marca.
- 4.13.1 - Permitido retificar a borda da válvula 3,5mm (três milímetros e cinco décimos) permanecendo o assento, que deverá ter ângulo único 45° (quarenta e cinco graus); com tolerância de +/- 1° (um grau); Diâmetros máximos: admissão até 38,1mm (trinta e oito milímetros e um décimo) e escape até 33,2mm (trinta e três milímetros e dois décimos).
- 4.13.2 - Permitido retificar as pontas das hastes para facilitar a regulagem.
- 4.14 - Molas das Válvulas: Originais do motor.
-



4.14.1 - Permitido o uso de até 2 (duas) molas por válvula, sendo as mesmas originais da marca, com retrabalho livre.

4.14.2 - Permitido calçar as molas.

4.15 - Pratos das molas, de válvulas, chavetas: deverão permanecer originais, da marca e modelo, podendo ser retrabalhado a parte superior do prato.

4.16 - Tuchos de válvulas: hidráulicos, original da marca ou similar. é permitido travar os tuchos.

4.17 - Comando de válvulas e sua engrenagem:

4.17.1 O comando de válvulas deverá ser original, nacional da marca, sem retrabalho, com o número de código estampado na peça. 6.17.1 - Os únicos comandos permitidos são os de número 027.109.101-7 (027.7) e 026 BE ou cópia fiel dos mesmos.

4.17.2 - É permitido adaptar uma saída para o cabo de conta giro mecânico.

4.17.3 - É permitida a utilização de polia com regulagem, tipo margarida, ou original do modelo, sendo permitida adaptação de reguladores para o enquadramento do comando de válvulas, mantendo-se originais a coroa dentada externa.

4.17.4 - É permitido o conserto do anel de encosto no 5º (quinto) mancal.

4.18 - Taxa de Compressão: Livre.

4.19 - Juntas do Motor: Livre.

4.20 - Velas: Livre.

4.21 - Sistema de escapamento:

4.21.1 - Coletor de escape: poderá ser original ou dimensionado, porém somente modelo 4x1.

4.21.2 - É proibido o uso de coletor de inox, manta térmica ou similar.

4.21.3 - Após o coletor de escape, os tubos do escapamento são livres quanto às dimensões e conceito.

4.21.4 - Permitido a saída para trás ou pela lateral. Na saída para trás, a saída do cano de escapamento não poderá exceder em 15,0cm (quinze centímetros) o perímetro do carro. E na saída pela lateral, deve estar obrigatoriamente dentro deste perímetro. A saída, tanto para trás como pela lateral, devem ser situadas pelamete do entre - eixos para trás do veículo com tolerância de + ou - 50,0mm (cinquenta milímetros).

4.21.5 - Nenhuma parte do sistema de escapamento pode tocar o solo quando 2,0 (dois) pneus do mesmo lado da saída do escapamento estiverem totalmente vazios.

4.21.6 - Juntas de escape: livres.

4.21.7 - É proibido direcionar o roteiro do escapamento pelo interior do habitáculo.

4.22 - Sistema de lubrificação:

4.22.1 - Bomba de óleo: modelo original, livre marca e procedência.

4.22.2 - É permitido alterar a pressão do óleo através de retrabalho na mola da bomba de óleo, substituindo, cortando ou calçando a mola reguladora de pressão.

4.22.3 - Câster: original do motor com livre retrabalho.

4.22.4 - É permitido o uso de defletor, mesmo que para isso haja acréscimo de material.

4.22.5 - Filtro de óleo: livre.

4.22.6 - É permitida a instalação de um radiador de óleo de livre marca e procedência, bem como os dispositivos necessários para sua fixação e ligação. Sua conexão só poderá ser através de um flange entre o filtro de óleo e o suporte deste.



4.23 - Sistema de arrefecimento:

4.23.1 - Bomba d'água: é obrigatório o uso de bomba d'água original ou similar, sendo permitido apenas travar o cubo da polia não sendo permitido outros retrabalhos.

4.23.2 - Radiador: nacional, de livre marca e modificação.

4.23.3 - É permitido instalar tela protetora do radiador na parte interna da grade dianteira.

4.23.4 - É permitido diminuir a área de refrigeração do radiador acrescentando material livre nas aberturas de entrada de ar, sem modificar as linhas, formas e aparência do veículo.

4.23.5 - Nos modelos com embreagem eletromagnética ou ventilador elétrico, o uso deste sistema é facultativo, porém, se utilizado, deverá ser original, sendo permitido instalar um controle de acionamento manual.

4.23.6 - Válvula termostática: livre marca e tipo, sendo facultativo o seu emprego.

4.23.7 - Kit de proteção de papelão para radiador: livre.

4.23.8 - Mangueira de água do sistema de arrefecimento: livre.

4.23.9 - Tubos e mangueiras de ligação: os tubos e mangueiras complementares do sistema de água quente para o coletor de admissão, radiador 13 de ar quente, reservatório de expansão, etc, poderão ser retirados e/ou modificados.

4.24 - Sistema elétrico do motor: -

4.24.1 BOBINA DE IGNIÇÃO:

Permitido o uso de bobina de ignição das linhas VW, FIAT, FORD e GM de Procedência Nacional. Proibido o uso de bobina individual por cilindro.

Permitido uso somente de uma (01) Bobina ligada ao módulo de Injeção/Ignição.

PROIBIDO O USO DO MÓDULO DE IGNIÇÃO "EXTERNO" DE QUALQUER PROCEDÊNCIA.

- - DISTRIBUIDOR / RODA FÔNICA:

4.25.1 - DISTRIBUIDOR:

- Originais dos motores VW 1.6 ou 1.8 a álcool ou gasolina com trabalho interno livre.

- O sistema de ignição deve ser ligado a central FuelTech para o mapeamento do avanço.

- - RODA FÔNICA:

- No caso de uso da roda fônica, o sistema de ignição deve ser ligado à central da injeção para o mapeamento do avanço.

- É permitido o uso de roda fônica acoplada no eixo virabrequim (dianteiro ou traseiro).



- É permitido o uso de um (01) sensor de rotação (Indutivo ou Hall) especificamente para leitura do ponto morto superior (PMS) do primeiro cilindro.
- É PROIBIDO o sensor de fase.
- No caso do uso do distribuidor em conjunto com a roda fônica sua única e exclusiva finalidade deverá ser para o movimento da bomba de óleo do motor, onde o sistema elétrico de alimentação do distribuidor deverá permanecer desligado.

- **É proibido uso da configuração roda fônica no modo sequencial.**

4.26 - Alternador: original da marca.

4.26.1 - É permitida a instalação de uma chave manual para ligar e desligar a excitação do campo magnético.

4.27 - Bateria: permitido somente uma.

4.27 .1 - Não é permitido modificar a posição e o sistema de fixação da bateria. deverá ser protegida por uma cinta fixa com 2,0 (dois) pontos de tal forma que não haja vazamento.

4.27.2 - Correias: livres de tipo marca e comprimento, desde que mantenham os sistemas originais.

4.28 – Sistema de Alimentação

4.28.1-Corpo de borboleta: original do motor 1.6 mi, com diâmetro máximo da borboleta de 52mm (cinquenta e dois milímetros), não sendo permitido qualquer tipo de retrabalho no corpo, borboleta e eixo.

4.28.2 - Sistema de Gerenciamento do Motor (Módulo de Injeção): Conforme item 4.29 deste regulamento.

4.28.3 - Display Controle-Leitura: O display de controle/leitura do módulo de injeção deverá estar posicionado obrigatoriamente no painel.

4.28.4 - Válvulas Injetoras de Combustível (Bicos): Deverão ser obrigatoriamente nacionais. Livre o retrabalho.

4.28.5 - Tubo Distribuidor (Flauta): Permitida a utilização de flautas de competição, de material e modelo livres, de fabricação nacional para a instalação das válvulas injetoras.

4.28.6 - Regulador de Pressão: Livre

4.28.7 - Acelerador: Será permitido apenas acelerador acionado através de cabos mecânicos, não sendo permitido o uso de acelerador eletrônico.

4.28.8 - Coletor de Admissão: Deverá ser original do motor 1.600cc com injeção multiponto, sem retrabalho. Proibido jatear para limpeza. É permitido utilizar suporte para melhor fixação do coletor de admissão. Este suporte deverá ser entreo coletor e cabeçote. A junta a ser utilizada não poderá exceder 5 (cinco) mm de espessura.

4.28.9 Permitida a solda para correção de trincas desde que essa seja feita pela parte externa da peça.

4.28.10 - Filtro de Ar: É facultativa a utilização do filtro de ar, porém se for usado, poderá ser original ou do mercado paralelo, do mesmo material do original, sendo permitido o retrabalho sem acréscimo de material. Permitido o uso do filtro de ar Inflow HPF9933 OFF, ele deve ser fixado em uma mangueira ou mangote de no máximo 40 (quarenta)cm de comprimento e 3 (três) polegadas de diâmetro.



Proibido o uso do Filtro de Ar externo ao carro.

4.28.10 - Direcionamento de Ar: Não é permitido a canalização de ar forçado, de gases ou qualquer tipo de aquecimento dirigido à boca do corpo de borboleta.

4.28.11 - Bomba de Combustível: Deverá ser original ou similares, no mesmo sistema original, sendo permitido somente uma unidade e a mesma não poderá estar fixada no habitáculo do veículo. Marca livre.

4.28.12 - Filtro de Combustível: Livre. O filtro não poderá localizar-se no interior do habitáculo.

4.28.13 - Tubulação de Combustível: Deve ser específica para o uso com combustíveis. Quando a tubulação passar pelo interior do habitáculo, a mesma deverá ser metálica em toda a sua extensão.

4.28.14 - Tanque de Combustível: Original com livre retrabalho e fixação, devendo permanecer na posição original. O bocal de abastecimento do tanque de combustível deve permanecer original, podendo-se apenas alterar o respiro, com mangueira metálica, dirigida ao exterior do veículo. É obrigatório o uso de válvula antivazamento e parafuso/bujão para drenagem, na parte mais baixa do tanque.

4.29 - Sistema de gerenciamento do motor (módulo de injeção):

4.29.1 - Qualquer Sistema Nacional;

4.29.2 - Não poderá usar sequencial de forma alguma;

4.29.3 - Proibido o uso de ponto por cilindro;

4.29.4 - Proibido usar o sensor de fase;

4.29.5 - Proibido qualquer tipo de controle de tração;

4.29.6 - Proibido a utilização de quaisquer módulos de amplificação de faísca, como também de qualquer equipamento instalado entre a bobina e os bicos injetores.

4.29.7 - Display controle-leitura: o display de controle/leitura do módulo de injeção deverá estar posicionado obrigatoriamente no painel.

4.29.8 - Todos os mapas contidos na ECU poderão ser inspecionados ao final das sessões de classificação ou baterias.

4.29.9 - Será obrigatória a gravação dos mapas nos últimos 20 minutos.

4.30 - Válvulas injetoras de combustível (bicos): deverão ser obrigatoriamente nacionais, livre o retrabalho.

4.31 - Flauta: Permitida a utilização de flautas de competição, de material e modelo livres, de fabricação nacional para a instalação das válvulas injetoras.

4.32 - Regulador de pressão: livre

4.33 - Acelerador: será permitido apenas acelerador acionado através de cabos mecânicos.

4.34 - Proibido o uso de acelerador eletrônico.

4.35- Permitido o uso de apenas uma sonda ligada a ECU do carro.

ARTIGO 5: COMBUSTÍVEL

5.1-Deverá ser usado como combustível somente o álcool hidratado fornecido/comercializado pela organização.

5.2 - No abastecimento para o treino classificatório, os veículos devem estar com o tanque vazio (drenado). É permitido o reabastecimento para as provas, desde que o tanque esteja lacrado pelos Comissários Técnicos.



5.3 - Proibido drenagem de tanque no parque fechado ou no local de abastecimento. Obrigatório uso de recipiente para volume residual da inspeção final de drenagem.

ARTIGO 6: SISTEMA ELETRICO

6.1 - Faróis e lanternas: os faróis originais deverão ser retirados e em seu lugar deverão ser instaladas placas de fibra de vidro ou alumínio, respeitando-se os contornos e formas dos faróis e lanternas originais. Exceto no caso previsto no regulamento desportivo para corridas noturnas.

6.1.2 - Essas chapas que substituem os faróis poderão ser vazadas para melhor refrigeração do motor.

6.1.3 - Lanternas traseiras são de uso obrigatório.

6.2 - Luz de freio: os veículos devem estar equipados com luzes de freio eficientes, sendo o mínimo de 2,0 (duas) nas lanternas traseiras (externas) e 2,0 (duas) atrás do vidro traseiro (internas).

6.2.1 - É obrigatório que ao sair do parque fechado o veículo possua pelo menos 2,0 (duas) lâmpadas de freio em perfeito funcionamento.

6.2.2 - É permitida a instalação de luzes de freio adicionais dentro do habitáculo, voltadas para a traseira do veículo e com potência igual ou superior às originais.

6.2.3 - O acionamento da luz de freio deverá ser através de "interruptor de pressão de óleo" instalado na tubulação de freio.

6.2.4 - É proibido o uso de interruptor elétrico de contato no pedal. 12.3 - Instrumentos do painel: é permitido retirar, modificar, substituir ou acrescentar instrumentos de livre procedência, digital ou analógico.

6.3.1 - Permitido o uso do Data Logger de 6,0 (seis) canais para monitorar parâmetros do motor.

6.3.2 - Não é permitido o uso de telemetria ou outro equipamento que transfira informações de dados do carro para o boxe ou vice-versa.

6.3.3 - Permitido o uso de rádio comunicador entre piloto e boxe.

6.3.4 - Permitido o uso de Conta-Giros "dedo duro".

6.3.5 - Permitido o uso de Lap Hot, Alfano e GPS.

6.4 - Componentes diversos: chave de ignição e partida, interruptores, reles, soquetes, terminais, conectores, etc, livre procedência e tipo.

6.5 - Chicote elétrico: o chicote elétrico poderá ser modificado, porém deverá ser protegido por conduíte plástico.

6.6 - Bateria é permitida o uso de chumbo ácido, fabricado no Brasil, 12V (Volts) de qualquer marca, e do tipo selada.

6.7.1 - Alternador de marca e modelo livres. Proibida a retirada da ventoinha, localizada atrás da polia, bem como dos demais componentes móveis e elétricos de seu interior, podendo utilizar alternador de 35 (trinta e cinco) à 100 (cem) Amperes.

6.7.2 - Permitida utilização de polia do alternador, material livre, com as mesmas dimensões originais.

6.7.3 - Chave-Geral: É Obrigatória a instalação de 02 (duas) Chaves-Gerais do Sistema Elétrico, sendo uma ao alcance do Piloto sentado em seu banco e com o



Cinto de Segurança atado e a outra, do lado externo do Veículo próximo à base lateral direita do para-brisa dianteiro, indicada por um Triângulo Azul com um Raio Vermelho. Além de todo o Sistema Elétrico, a Chave-Geral deve Cortar a Ignição do Motor e Desligá-lo quando o mesmo estiver ligado

ARTIGO 7: TREM DE FORÇA - TRANSMISSÃO

7.1 - Embreagem (disco, platô e rolamento): Original da Marca (Volkswagen), comercializada na rede de concessionárias e distribuidores de autopeças, de qualquer marca que forneça para a montadora, como Sachs, Luke Valeo. Permitido utilizar as Embreagens importadas que forem incorporadas no mercado. Proibido disco pastilhado.

7.2 - Cabo de Acionamento da Embreagem: Livre, mantendo o Sistema Original.

7.3 - Caixa de Câmbio e Diferencial: A Caixa de Câmbio e o Diferencial deverão ser Originais do Veículo com 4 (quatro) ou 5 (cinco) marchas, sem nenhum retrabalho, com as seguintes relações.

TRANSMISSÃO	NÚMERO DE DENTES (secundário/primário)	RELAÇÃO
Primeira marcha	38/11	3,4545
Segunda marcha	35/18	1,9444
Terceira marcha	36/28	1,2857
Quarta marcha	31/32 ou 30/33	0,9688 ou 0,9091
Quinta marcha	27/37 ou 28/35	0,7297 ou 0,8000
Diferencial	37/9	4,1111

É Proibido o Uso de Quaisquer Outras Relações Que Não Sejam As Acima Especificadas.

Os Veículos Modelo 377 somente poderão utilizar Caixa de Câmbio de 5 (cinco) marchas. Quando utilizada a Caixa de Câmbio de 5 (cinco) marchas, as Engrenagens da 5ª (quinta) marcha e todos os seus componentes deverão estar montados dentro da Caixa conforme padrão e funcionamento Originais. É Proibida a retífica das engrenagens e suas luvas. É permitida a limpeza nas pontas dos dentes das engrenagens e suas luvas para melhor engrenar. É permitido lixar o eixo primário para aliviar a pressão do rolamento da tampa traseira, câmbio (5ª marcha).

7.4 - Suporte da Caixa de Câmbio: Material Livre.

7.5 - Trambulador: O encaixe esférico do Trambulador poderá ser modificado por parafuso ou similar. Na Caixa, Rótula, Alavanca, Haste e Torre são Permitidos Retrabalhos com acréscimo de material.

7.6 - Eixos e Junta Homocinética: Livre da Marca. Proibido qualquer Retrabalho. É permitido calçar a junta Homocinética com arruela atrás do rolamento. (entre a homocinética e o rolamento).

7.7 - Coifas e Reparos das Homocinéticas: Livres.

7.8 - Controle de Tração: É Proibido o uso de qualquer tipo de Controle de Tração Mecânica. É Proibido o uso de controle de tração eletrônica através de sensores.

7.9 - Ponta de Eixo: Permitido uso livre da marca.



ARTIGO 8: SUSPENSÃO

8.1 - A Suspensão deverá ser Original da marca, sendo Proibido modificar as dimensões e o Sistema Básico Homologado, respeitando-se o número de Molas, 04 (quatro). É Permitido adaptar um sistema de regulagem de altura do Prato Inferior das Molas das Suspensões Dianteira e Traseira.

8.2 - Bitola Dianteira e Traseira: A Bitola máxima é de 1,70 (um metro e setenta) cm, medidos na parte inferior externa dos Pneus. Se por acaso ocorrer de algum competidor terminar a prova com Pneu furado, poderá substituir a Roda por outra de mesma medida e calibrar o Pneu com a mesma pressão do Pneu do mesmo eixo.

8.3 - Amortecedores: Os amortecedores poderão ser nacionais de qualquer marca, com diâmetro máximo da haste de 20,0 (vinte, zero) mm. Nos amortecedores traseiros, e diâmetro original nos amortecedores dianteiros. Proibido reservatório de expansão de gás externo. Livre material de construção do corpo. Deverá manter-se o mesmo número que veio no veículo original .

8.4 - Molas: Nacionais. É Permitido: Aquecer, Inativar, Cortar partes, Soldar partes inativas, devendo as Molas encaixarem nos pratos de Mola Originais, Respeitando o número máximo de espiras. Os únicos diâmetros Permitidos são:

TIPO DA MOLA	MODELO	NÚMERO DE ESPIRAS
Dianteiras	377.12,05 mm	7,1 espiras
Dianteiras	377. 12,70 mm	7,1 espiras
Dianteiras	377.12,90 mm	7,1 espiras
Traseiras	377 e 373.10,40 mm	10,4 espiras
Traseiras	377 e 373. 10,60 mm	10,4 espiras

Tolerância de +/- 0,2 (zero, dois) mm devido aos processos de Aquecimento, Têmpera e Revestimento. O número de Espiras acima especificado é o Original das Molas, sendo Permitido cortar partes das mesmas. **É proibido o uso de Molas de Fórmula.**

8.5 - Buchas e Borrachas dos Amortecedores Traseiros: Livres. Não é permitido o uso de Rolamentos ou Uniball.

8.6 - Buchas da Suspensão: Permitido o uso de Tecnil, Teflon, metal ou rolamentos, não é permitido o uso de Unibol. Não é permitido usar bucha excêntrica. Proibido o uso de "Uniball".

8.7 - Barra Estabilizadora: Seu uso é opcional, porém, quando usadas, deverão ser Originais da Marca. Não há restrições quanto à sua fixação.

8.8 - Batentes da Suspensão: É Permitida a sua Retirada ou substituição por outro da marca com retrabalho livre.

8.9 - Buchas do Agregado: Material Livre, no mesmo Sistema, dimensões e posicionamento originais, sendo de 10 (dez) mm com tolerância de +/- 1 (um) mm ou espaçamento entre o agregado e o monobloco.

8.10 - Pivôs da Suspensão: É Permitido somente o uso do Pivô de Suspensão do Santana 2000 ou Original ou Similar do Gol 1.6 com origem Mercosul.

8.11 - Coluna da Suspensão: Original do Modelo. Permitido empenar, cortar e soldar, para acerto de Cambagem. É Permitido Retrabalhar o furo para fixação do Pivô do Santana 2000. É Permitido fazer um furo na extremidade central e inferior da



coluna com a única finalidade de prender e guiar a peça no torno para fazer a rosca para regulagem do Prato da Mola, é Permitido alterar a Coluna da Suspensão com a finalidade única e exclusiva de fixar o Braço da Direção, sendo que deve ser mantida a distância entre o suporte da barra de direção e o suporte do canote, sendo esta de 58 (cinquenta e oito) mm com tolerância de +/-2 (dois) mm. A fixação dos terminais de direção deverá ser de cima para baixo.

8.12 – Ponta de Eixo: Permitido usar ponta de eixo original da marca.

8.13 - Todas as peças da Suspensão deverão permanecer originais da marca, salvo aquelas cuja Troca, Modificação ou Retirada seja permitida por este Regulamento ou através de Adendo. A posição dos pontos de montagem da Suspensão nos suportes das pontas de eixo e na Carroceria deve permanecer sem modificação. É Permitido calçar as pontas de Eixo traseiras para alinhamento das rodas.

ARTIGO 9: SISTEMA DE FREIO:

9.1 – Freios: original da marca, sendo permitida a remoção dos defletores do freio dianteiro.

9.2 - Pastilhas e lonas: livres.

9.3 - Freio de estacionamento: permitida a remoção total do conjunto.

9.4 - Servo-freio: é facultativo seu uso, podendo ser retirado ou utilizado o conjunto original da marca. Quando retirado o servo-freio, livre a fixação e acionamento do cilindro-mestre.

9.5 - Pinças de freio e discos: é permitido usar pinças de freio dos modelos 1.8.

9.5.1 - Permitido retrabalho no cavalete para adequar aos discos ventilados.

9.5.2 - Permitido a utilização das pinças que tem pastilhas para disco ventilado.

9.5.3 - Discos originais da marca e/ou similar nacional.

9.5.4 - É permitido o uso de discos ventilados (código JZW698302A).

9.5.5 - O diâmetro máximo é de 239,0mm (duzentos e trinta e nove milímetros). E espessura de até 20,0mm (vinte milímetros).

9.6 - Cilindros de freio traseiros: Originais da marca.

9.7 - Ação do freio: a ação do pedal do freio deve atuar normalmente sobre as 4,0 (quatro) rodas. Em caso de vazamento em qualquer ponto da canalização ou avaria no sistema, a ação do pedal deverá atuar em pelo menos 2,0 (duas) rodas, sendo 1,0 (uma) de cada lado do veículo.

9.8 - Pedaleira: livre da marca sem modificar o sistema.

9.8.1 - É permitido substituir ou modificar o eixo de apoio e a montagem das pedaleiras, livre travas, anéis de encosto, contra-pino, rosca. permitido adicionar mola de retrocesso do pedal.

9.8.2 - Permitido adaptar e/ou modificar apoio dos pés nos pedais, livre procedência e tipo.

9.8.3 - Tomada de ar para o freio: é permitido instalar uma tomada de ar para o freio de cada roda, com direcionamento do ar através de mangueira livre.

9.8.4 - É permitido a abertura, no para-choque ou na carroceria sem ultrapassar os limites deste, de um furo circular com diâmetro máximo de até 10,0cm (dez centímetros) ou de qualquer forma com área máxima de 78,6cm² (setenta e oito centímetros e seis milímetros quadrados). Os suportes e condutores necessários são livres.

9.8.5 - Não é permitida a instalação de sistema de regulagem manual de balanço da pressão do freio.



9.8.6 - Tubulação do freio e flexíveis: livres.

9.8.7 - Freio traseiro: Tambor de freio traseiro: Livre da Marca VW. Não é permitido o uso de freio a disco na traseira.

ARTIGO 10: DIREÇÃO

10.1 - O sistema de direção deve ser original do modelo, mantendo peças, componentes e fixações originais.

10.2 - Caixa de direção e amortecedor da direção: deve ser original do modelo, sendo proibido mudar seus pontos de fixação.

10.2.1 - É permitido o uso de limitadores de curso.

10.2.2 - É proibido o uso de caixa de direção hidráulica e seus componentes.

10.2.3 - Obrigatório o giro com 4,0 (quatro) voltas. Partindo do centro 2,0 (duas) para a direita e 2,0 (duas) para a esquerda.

10.2.4 - Para a vistoria será solto o suporte do amortecedor de direção.

10.3 - Barras, ponteira e pinos da direção: barras de direção livres da marca, podendo ser usada as 2,0 (duas) barras (esquerda e direita) com regulagens em seus terminais externos. As buchas dos terminais internos devem ser originais.

ARTIGO 11 : RODAS E PNEUS

11.1 - Rodas: de aço, originais da marca ou de alumínio diâmetro 13" x 6" (treze polegadas por seis polegadas), medidas máximas.

11.1.1 - É permitido recuperar e pintar.

11.1.2 - As rodas devem ser intercambiáveis entre si, quanto à furação de flange e cubo de rodas.

11.1.3 - O aro não pode sobressair ao pneumático quando a este estiver montado.

11.1.4 - As rodas, desde que estejam de acordo com o item 11.1 poderão ser utilizadas em "pares", ou seja, 2,0 (duas) rodas de cada marca, de livre escolha, conforme regulamento específico da categoria.

11.2 - Alargadores de rodas: permitido o uso, com medidas livres.

11.2.1 - Os alargadores das rodas deverão ser fixas por meio de prisioneiros, que não poderão sobressair às rodas por mais de 15 (quinze) mm.

11.3 - Pneus: os pneumáticos deverão ser do tipo radial na medida 175/70R13 de fabricação nacional.

11.3.1 - Deverão ser substituídos quando atingirem a medida mínima de segurança de 4 mm (quatro milímetros) da marcação indicada pelo fabricante através da sigla (marca) TWI.

11.3.2 - Não poderão sobressair ao perímetro dos para-lamas, vistos de cima, sendo para tanto consideradas as medidas e formas dos para-lamas dos veículos e modelos originais de fábrica.

11.3.3 - Proibido o uso de pneumáticos especiais para competição.

11.3.4 - Não é permitido o uso de válvulas reguladoras e de alívio da pressão dos pneumáticos.

11.3.5 - Não é permitido o uso de pneus remoldados ou ressolados.

11.4 - Nenhuma parte do veículo, com exceção dos pneus ou rodas, pode estar em contato com o solo quando os pneus situados do mesmo lado do veículo estiverem vazios. Esta verificação deverá ser realizada em uma superfície plana, com o piloto posicionado em seu lugar, trajando seu equipamento completo.



- **ARTIGO 12: HABITÁCULO (COCKPIT)**

- 12.2 – BANCO DO PILOTO:

Obrigatória a instalação de um banco homologado FIA para competições na validade , para o piloto, sem trilho. Sua instalação deverá respeitar ao Anexo J da FIA.

- 12.2- CINTO DE SEGURANÇA:

Obrigatória a instalação de cinto de segurança homologado, FIA ou SFI com no mínimo de 5(cinco) pontos, com ancoragem na estrutura do veículo junto ao assoalho, através de parafuso de 10 (dez) mm (M10) classe 8.8 com arruelas de no mínimo 40 (quarenta) mm de diâmetro e 3 (três) mm de espessura, sendo uma interna e outra externa com porcas travantes ou contra-porcas. As posições e ângulos devem seguir a imagem 3.

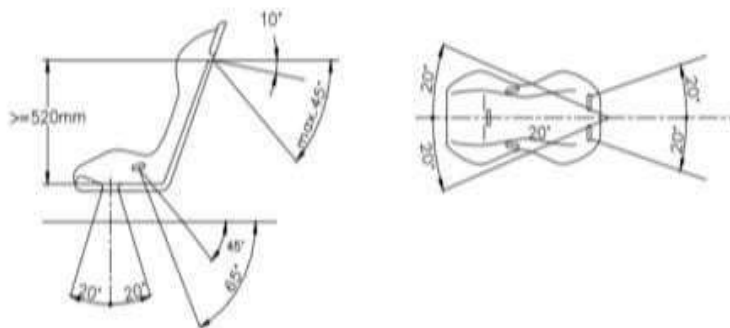


Imagem 3

- **ARTIGO 13: EQUIPAMENTOS DE SEGURANÇA**

- – EXTINTOR DE INCÊNDIO:

Os veículos deverão estar equipados com extintor de incêndio de produto químico, não líquido, completos e dentro do prazo de validade, com capacidade mínima de 4 (quatro) kg. ou de 2 (dois) kg. de gás Halon, rigidamente fixados à estrutura do habitáculo e acionáveis pelo piloto sentado em seu banco com o cinto de segurança atado, e por uma alça externa. O extintor de incêndio deverá possuir 2 (dois) canos de cobre na saída, sendo um dirigido ao motor e outro ao tanque de combustível. A fixação do extintor de incêndio deve ser rígida e resistente, e deve permitir fácil visualização do manômetro de carga pelo Comissário Técnico. O acionamento externo deverá ser feito por meio de um sistema de cabos de comprovada eficiência, provido de uma argola ou puxador de bitola de 50 (cinquenta) mm. do lado externo do veículo. Este sistema deverá ser sinalizado pela letra "E" em cor contrastante



com a do veículo e estar localizado próximo à base lateral direita do para-brisa dianteiro.

- O extintor deverá estar em local protegido, com fixações que deverão ser capazes de resistir a uma desaceleração de 25 g (25x a força da gravidade), fixadas à estrutura do veículo. Para fixação, serão aceitas somente cintas metálicas de desengate rápido (duas no mínimo).

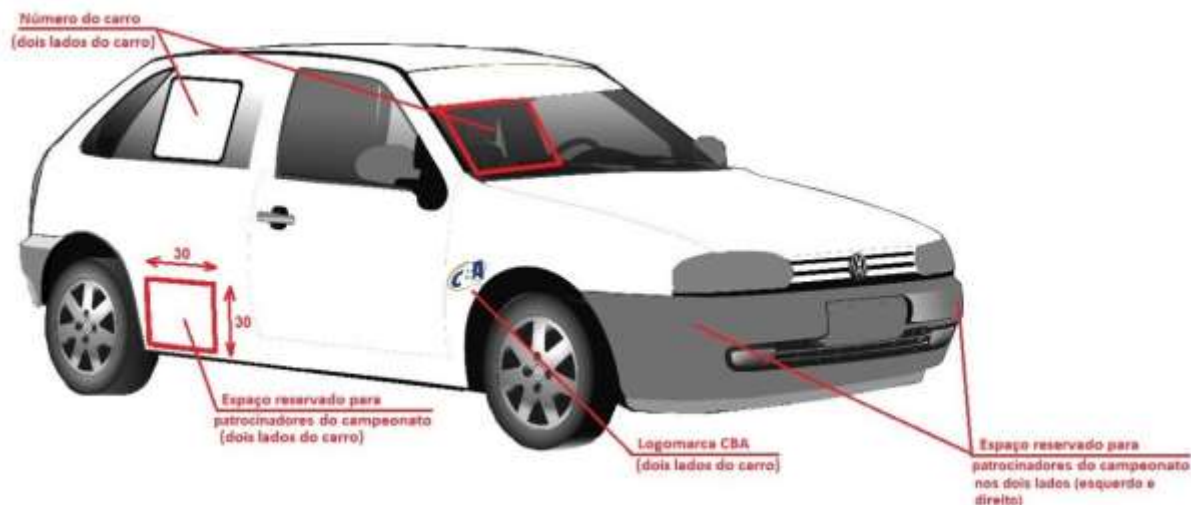
- O acionamento do extintor tem de estar colocado ao alcance do piloto.

- **ARTIGO 14: IDENTIFICAÇÃO DO VEÍCULO**

14.1- Obrigatório o nome, tipo sanguíneo e fator RH do piloto em ambos os lados do veículo.

14.2- É Obrigatório o uso de Adesivos da CBA - Confederação Brasileira de Automobilismo; da FAU e dos Patrocinadores Oficiais do Evento nos locais destacados na imagem 5.

14.3 - Os números serão pintados ou confeccionados em material sintético na cor preta sobre um fundo branco. Os algarismos que compõem o número lateral deverão ter altura de 26 (vinte e seis) cm e largura mínima de 4,5 (quatro cm e meio) cm de traço na cor preta. No para-brisas o número deverá ser branco podendo ser apenas o contorno dos números. Não é obrigatório o uso de quadro ou moldura.



ARTIGO 15: CONSIDERAÇÕES GERAIS

- Os casos omissos serão resolvidos de acordo com o CDA/CBA publicado pelo Conselho Técnico Desportivo Nacional (CTDN) da Confederação Brasileira de Automobilismo.
- Proibido o reparo do veículo na pista por mecânico da equipe participante. O piloto só poderá fazê-lo com recursos próprios e as ferramentas disponíveis no carro.

O Presente regulamento foi elaborado pela **Comissão Nacional de Velocidade na Terra**, aprovado pelo **Conselho Técnico Desportivo Nacional** e homologado pelo Presidente da **Confederação Brasileira de Automobilismo**.

Luis Eduardo Magalhães – BA , 21 de março de 2024.

Miguel Jacob Miguel Filho
Federação de Automobilismo da Bahia – FAB
Presidente

Antonio Juraci Moreno Neto
Clube de Pilotos do Oeste – CPO
Presidente