



CAMPEONATO BAIANO DE VELOCIDADE NA TERRA 2024

CATEGORIA KARTCROSS

REGULAMENTO TÉCNICO 2024

ARTIGO 1º: VEÍCULOS E MODIFICAÇÕES PERMITIDAS	2
ARTIGO 2º: CHASSIS E DIMENSÕES.....	2
ARTIGO 3º: PESO	4
ARTIGO 4º: MOTORES	5
ARTIGO 5º: COMBUSTÍVEL.....	13
ARTIGO 6º: SISTEMA ELÉTRICO	13
ARTIGO 7º: TRANSMISSÃO PARA AS RODAS.....	15
ARTIGO 8º: SUSPENSÃO	15
ARTIGO 9º: FREIOS	16
ARTIGO 10º: DIREÇÃO	16
ARTIGO 11º: RODAS E PNEUS	16
ARTIGO 13º: EQUIPAMENTOS DE SEGURANÇA.....	17
ARTIGO 14º: IDENTIFICAÇÃO DO VEÍCULO	17
ARTIGO 15º: CONSIDERAÇÕES GERAIS.....	18



INTRODUÇÃO: O presente regulamento refere-se à categoria KARTCROSS e determinará, nos seus artigos, os procedimentos e normas técnicas homologadas aplicáveis à categoria.

ARTIGO 1º: VEÍCULOS E MODIFICAÇÕES PERMITIDAS

1.1 - VEÍCULOS PERMITIDOS – Veículos tubulares monopostos com motores 4 tempos: Honda CBX Twister ou XR Tornado, ambos de 250cc, fabricados de 2001 a 2008.

1.1.1 - MOTORES - Os motores Honda CBX Twister ou XR Tornado, ambos de 250cc, 4 tempos e fabricados de 2001 a 2008, que deverão atender aos critérios técnicos determinados no Artigo 4º do presente regulamento.

1.2 - MODIFICAÇÕES PERMITIDAS:

1.2.1 - Tudo aquilo que não é especificamente permitido neste regulamento, é expressamente proibido, e assim sendo todos os itens omissos neste regulamento deverão encontrar-se nas suas características originais.

1.2.2 - No caso de dúvida, as peças deverão ser confrontadas com os originais de fábrica, salvo os componentes ou peças, que possuam liberação para serem fabricadas pelas equipes ou fornecedores particulares.

1.2.3 - Quando este regulamento não permitir clara e especificamente que a peça ou componente possa receber algum tipo de trabalho, esta deverá ser mantida original.

1.2.4 - Nos casos em que a comparação ou avaliação desta com a ficha de homologação ou catálogo de peças do fabricante, deixar qualquer dúvida, os Comissários Técnicos e Desportivos darão o parecer final.

1.2.5 - Proibida toda e qualquer adição de material (solda, colagem, eletrólise etc.) a qualquer elemento mecânico, seja ele motor, câmbio ou suspensão. Somente nos casos em que este regulamento permitir serão aceitos tais trabalhos.

ARTIGO 2º: CHASSIS E DIMENSÕES

2.1 - CHASSI:

2.1.1 - A Construção do chassi deve obedecer às especificações constantes neste artigo.

2.1.2 - Com referência a resistência da construção, ela deverá ser tubular, capaz de resistir com adequado grau de segurança a todos os esforços produzidos



durante o seu uso em competição, principalmente na questão de impactos diretos e força exercida sobre os pilotos. As medidas apresentadas a seguir poderão ser analisadas pelos comissários. A estrutura do veículo deverá ser construída com tubos de aço carbono SAE 1020 sem costura ou com costura normatizado, de diâmetro mínimo de 22 mm e no máximo 32 mm, com parede mínima de 1,5 mm, dentro de um padrão que proteja o piloto, com dois arcos de segurança no sentido longitudinal (da extremidade dianteira até a extremidade traseira) amarrados com no mínimo 5 (cinco) travessas de construção soldada, que deverão estar no mínimo à 5 (cinco) cm acima da cabeça do piloto sentado com os cintos atados. Os tubos usados para realizar os travamentos laterais (tubos usados para formar as treliças na lateral do chassi) deverá ter diâmetro mínimo de 16mm com espessura mínima de 1,5 mm de tubo de aço carbono SAE

.É obrigatório o uso de proteção de desvio lateral, até a largura máxima das rodas traseiras, tubos estes com no mínimo 22 mm e no máximo 25 mm de diâmetro externo e no mínimo 1,5 mm de espessura de parede, sendo que esta proteção nunca deverá exceder a largura das rodas, na traseiras os tubos a serem usados deverão ser de tubo de aço carbono SAE 1020, com as medidas máximas de diâmetro externo de 32 mm e espessura mínima de 1,5 mm. Nos arcos de segurança não se admitirá emendas em sua extensão. Somente nas bases e nas uniões dos tubos é que será permitido o uso do processo de soldagem, nenhuma parte da estrutura ou da carenagem poderá exceder a largura das rodas. Todas as curvas efetuadas nos tubos deverão obedecer a um raio médio mínimo de 50 mm. Não se admite cantos vivos em qualquer parte da estrutura tubular. O arranjo inferior é livre, com a condição que nenhum instrumento ou objeto apresente saliência perigosa.

Para melhor orientar a construção dos chassis, segue um exemplo na imagem 1.

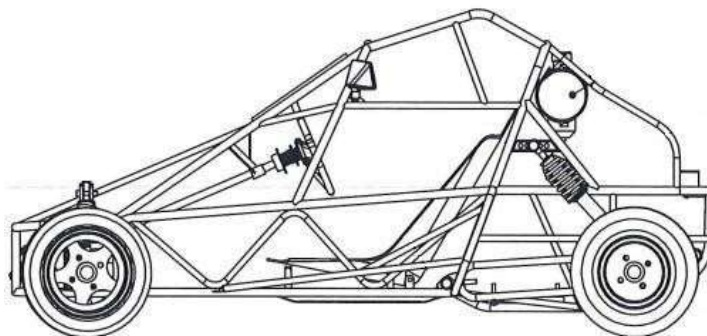


Imagem 1- Modelo de chassis.

2.2 - ARCOS DE SEGURANÇA - Não serão admitidas soldas em sua extensão, somente nas bases e nas uniões dos tubos é que será permitido o uso do processo de soldagem.

2.3 - CARROCERIA - Nenhuma parte da carroceria (carenagem) poderá exceder a largura das rodas.



2.4 - PÁRA-BRISA - É obrigatório uma tela metálica de malha quadriculada na parte dianteira do veículo.

2.5 - ASSOALHO - Deve ser obrigatoriamente fechado, desde a extremidade dianteira até o banco do piloto, para proteção deste, com chapa de ferro de mínimo 0,80mm ou de alumínio de mínimo 1,2mm, com furos de 10mm para saída de líquidos.

2.6 - ESPELHOS - Obrigatória a existência dos espelhos retrovisores em ambos os lados.

2.7 - PROTEÇÃO LATERAL - Tela não metálica (lata ou alumínio) podendo ser de fibra, plástico, borracha, dos dois lados do veículo, podendo ser substituídas por carenagem até a altura dos ombros do piloto (sem impedir a visão lateral do piloto).

2.8 - APOIO DE CABEÇA - Obrigatória a existência de apoio atrás do capacete (proteção em caso de colisão pela traseira).

2.9 - ENTRE EIXOS - Mínimo 1.600mm - máximo 1.800mm.

2.10 - COMPRIMENTO - Comprimento total: mínimo 2.000mm - máximo 2.300mm.

2.11 - LARGURA - Largura: mínima 1.150mm - máxima 1.400.

2.12 - AEROFÓLIO. (Asa Traseira)

2.12.1 - Uso opcional, modelo livre;

2.12.2 - Não é permitido exceder a largura máxima do kart (1.400 mm);

2.12.3 - PARA BARROS - Livre.

ARTIGO 3º: PESO

3.1 - PESO MÍNIMO:

3.1.1 - Peso mínimo do veículo com piloto: 280kg (duzentos e oitenta quilogramas).

3.1.2 - O peso acima se refere ao veículo nas condições que se encontrar ao término das competições ou treinos classificatórios, com lubrificante do motor, do câmbio e fluídos de freios nos níveis em que terminarem (proibida a adição de lubrificantes/fluídos).



3.1.3 - Qualquer material encontrado solto em qualquer lugar do veículo será retirado antes da aferição do peso.

3.1.4 - No caso de algum componente mecânico ou da carroceria ter caído durante as competições e tomadas de tempo oficiais, estes (s) componente (s) não poderá (ão) ser colocado (s) de volta no veículo para aferição do peso.

3.1.5 - Uso de Lastro: Os lastros, se necessários, deverão ser blocos sólidos com peso máximo de 10 (dez) quilos por unidade, fixados com, no mínimo, quatro parafusos de aço de 8 (oito) milímetros (4 x M8 - classe 8.8) com reforço e contra porca (tipo sanduíche) e lacrados quando da vistoria técnica, devendo ser informado ao vistoriador durante a vistoria técnica a localização do Lastro.

ARTIGO 4º: MOTORES

4.1 - MOTOR PERMITIDO:

4.1.1 - Permitidos apenas motores 4 tempos: Honda CBX Twister ou XR Tornado de 250cc fabricados de 2001 a 2008.

4.1.2 - O motor e seus componentes deverão ser de peças originais ou paralelas idênticas aos originais, que preservem as mesmas características e medidas dos originais. Somente poderão ser utilizadas peças não originais quando este regulamento permitir.

4.2 - CABEÇOTE:

4.2.1 - Cabeçote original do modelo, permitido retrabalho dos dutos (desbaste e polimento). Permitido retrabalho nas guias de válvulas.

4.2.2 - Válvula de admissão e escape – originais ou paralelas de fabricação nacional, desde que tenham as mesmas características e medidas originais. Fica permitido o retrabalho nas válvulas desde que mantenha o diâmetro original.

4.2.3 - Permitido o retrabalho nas sedes de válvulas.

4.2.4 - Permitido a usinagem (rebaixamento para acerto da taxa de compressão).

4.2.5 - Molas de válvula - Originais do modelo quanto às características e quantidades.

4.2.6 - Taxa de compressão livre.

4.2.7 - Esticador da corrente de comando: permitido alteração para uso com sistema de rosca/parafuso;





4.2.8 - Guia/tensor da corrente de comando: permitido uso da CB300

4.2.9 - Câmara de combustão: retrabalho livre

4.2.10 - Velas: livres com rosca 10 mm e passo 1,0 mm ou 12 mm e passo 1,25 mm (Permitido a recuperação de rosca de vela por meio de preenchimento (solda de alumínio, bucha ou abertura de rosca nas medidas descritas) e respeitando as características e medidas do cabeçote original e das medidas das velas permitidas.

4.2.11 - Obrigatória a realização de furo passante na "cabeça" do parafuso do cabeçote, para instalação de lacre conforme visto nas imagens 2 e 3 abaixo.



Imagem 2 – Detalhe furo passante no parafuso do cabeçote



Imagem 3 – Detalhe furo passante no parafuso do cabeçote

4.3 - COMANDO DE VÁLVULAS - Original do modelo ou paralelo desde que tenha as mesmas características e medidas dos originais.

- a) Permitido sacar as engrenagens e alterar o ponto.
- b) Permitido soldar as engrenagens no comando.
- c) Engrenagem do comando: Permitido o uso de engrenagem regulável.

4.4 - CILINDRO:

4.4.1 - Original do motor ou paralelo desde que tenha as mesmas características e medidas do original.

4.4.2 - Permitido desbaste na base ou topo para acerto de taxa de compressão.

4.4.3 - Permitida retífica para uso de pistão até 1.00mm, maior que o original.



4.4.4 - É proibido camisa com tratamento de cromo duro, níquel, silício, cerâmico ou nicasil.

4.5 - PISTÃO:

4.5.1 - Original ou paralelo desde que tenha as mesmas características e medidas do original.

4.5.2 - Proibido o alívio, retrabalho do pistão.

4.5.3 - Permitido o rebaixamento das cavas de válvulas e usinagem do topo, em caso de interferência com o cabeçote quando rebaixado.

4.5.4 - Os pistões devem ser montados em posição original. É terminantemente proibido inverter a posição de montagem.

4.6 - BIELA:

4.6.1 - Original ou paralelo desde que tenha as mesmas características e medidas do original.

4.6.2 - Proibido qualquer retrabalho.

4.6.3 - Proibido uso de biela forjada.

4.6.4 - Gaiola e roletes livres.

4.6.5 - Proibido pino "cursado" (excêntrico), conforme visto na Imagem 4 abaixo.



Imagem 4 - Pino "cursado" ou excêntrico proibido.

4.7 - VIRABREQUIM:



4.7.1 - Original do motor, proibido aliviar peso e alterar curso.

4.7.2 - Engrenagem do virabrequim deve ser original da Twister ou Tornado (20 dentes).

4.7.3 - Permitida a realização de 1 (um) furo na bolacha do virabrequim com o único objetivo de facilitar o saque da engrenagem do balanceiro. Vide imagens 5, 6 e 7 abaixo.



Imagem 5 - detalhe do furo na bolacha do virabrequim





Imagem 6 – detalhe do furo na bolacha do virabrequim com ferramenta de saque



Imagem 7 – detalhe do saque da engrenagem com auxílio do furo e da ferramenta

4.8 - BALANCEIRO:



4.8.1 - Original do motor

4.8.2 - Seu uso é obrigatório.

4.8.3 - Permitido retirar as molas internas.

4.8.4 - Não é permitido aliviar.

4.9 - CARBURADOR:

4.9.1 - Original do modelo, com acionamento à vácuo, diâmetro do venturi original.

4.9.2 - Permitido calibrar molas e passagem de ar e combustível.

4.9.3 - Permitido uso de cabo para acionamento do pistonete bem como amassar/calçar a tampa para ajustar limite de subida do pistonete.

4.9.4 - Permitido calçar o "pistonete" do carburador com anel "O-ring".

4.9.5 - Coletor de admissão - original do modelo ou paralelo desde que tenha as mesmas características e medidas do original. Permitido o retrabalho na parte interna.

4.9.6 - Fica permitida a retirada da placa defletora (defletor) do carburador conforme Imagem 8 abaixo.



Imagem 8 - Imagem da placa defletora.

4.9.7 - É facultativo o uso do afogador no carburador.



4.10 - FILTRO DE AR/ DE ÓLEO/ RADIADOR/ MANGUEIRAS E ESCAPAMENTOS - Livres Nacional/Mercosul.

4.11 - BOMBA DE ÓLEO - Original do motor.

4.12 - ABAFADOR DE RUÍDO - Obrigatório o uso de abafador de no mínimo 300 mm de comprimento, medidos pela parte externa e interna. Conforme Imagem 9 abaixo. Não poderá sair dos limites da estrutura do chassi.

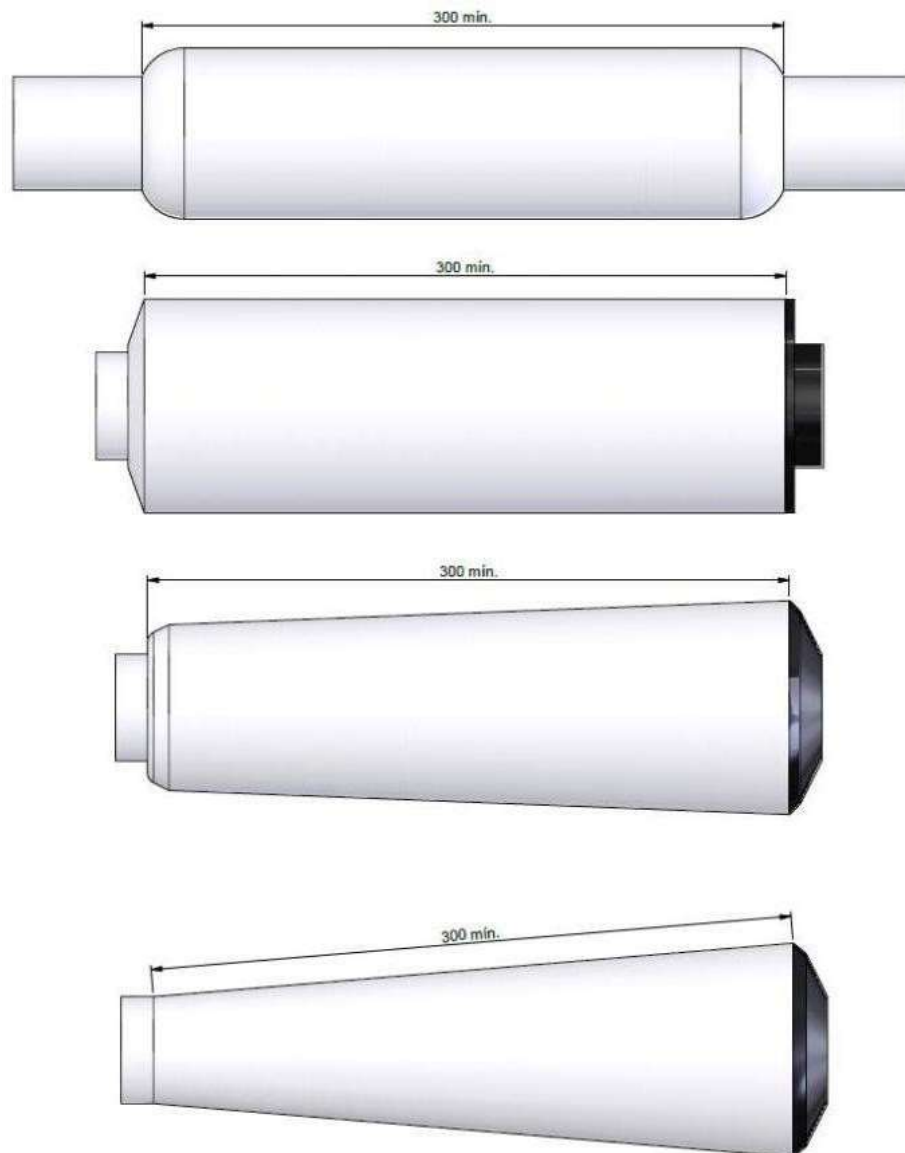


Imagem 9 - Método de medição do abafador.



4.13 - JUNTAS DO MOTOR - Original ou paralela do motor.

4.14 - ROLAMENTOS DO MOTOR – originais do modelo.

4.15 - ÓLEO LUBRIFICANTE: livre.

ARTIGO 5º: COMBUSTÍVEL

5.1 – Etanol fornecido/comercializado pelo organizador do evento (de acordo com regulamento desportivo).

5.2 - TANQUE DE COMBUSTÍVEL:

5.2.1 - O tanque de combustível tem que ser metálico com capacidade máxima de 10 litros.

5.2.2 - O bocal do abastecimento deverá ter, no mínimo 30mm de diâmetro, cuja tampa deverá ser “de rosquear” ou com trava que evite a abertura acidental.

5.2.3 - Obrigatório o uso de respiro de material metálico (tipo enrolar) ou modelo usado na Moto Honda CRF.

5.2.4 - O tanque deverá estar localizado dentro dos limites do chassi do veículo e fixado por cintas metálicas.

5.2.5 - Não será permitido partes do tanque fora dos limites de proteção da estrutura, exceto o bocal que pode exceder a estrutura, mas não deve tocar o solo em caso de tombamento do veículo.

5.2.6 - Alimentação: por gravidade (proibido o uso de bombas mecânicas ou elétricas).

ARTIGO 6º: SISTEMA ELÉTRICO

6.1 - IGNIÇÃO:

6.1.1 - Original do modelo (proibido aliviar peso do volante magnético).

6.1.2 - Obrigatório funcionamento do sistema de partida.



6.1.3 - Obrigatório o sistema de carregador de bateria.

6.1.4 - Permitido reduzir e suprimir os fios sem função do chicote.

6.1.5 - CDI – Original do motor (conforme especificação do fabricante). É obrigatório que a CDI tenha a etiqueta original na cor Vermelha (Vinho), como exemplificado na Imagem 10, abaixo.



Imagem 10 – Identificação da CDI na cor obrigatória.

6.1.6 - Proibido reprogramar CDI.

6.1.7 - Cada competidor deverá entregar uma CDI original à equipe técnica da CBA em obediência aos artigos 6.1.5 e 6.1.6. Será realizado sorteio para distribuição das mesmas. Vide Regulamento Desportivo do campeonato para a categoria Kartcross.

6.1.8 - É proibido alterar o ponto de ignição.

6.2 – VENTONHA

6.2.1 - Permitido o uso de ventoinha tanto no radiador quanto no motor (para forçar o fluxo de ar para fins de refrigeração)

6.3 – ILUMINAÇÃO



6.3.1 - Lanternas Traseiras: Obrigatório dois focos de luzes vermelhas montados na extremidade traseira, com lâmpadas de, no mínimo, 5 Watts para lanterna e 21 Watts para freio. O conjunto de lanternas traseiras deverá reproduzir os sinais de lanterna e freio traseiro. A lanterna traseira deve ser acionada por interruptor no interior do habitáculo, ao alcance do piloto.

6.3.2 - Luzes de Freio: Podem ser usadas em conjunto com a lanterna conforme o item 6.3.1. A luz de freio deverá ser acesa somente no pisar do pedal. É proibido qualquer tipo de botão para ligar e desligar a luz de freio.

6.3.3 - Permitido uso de Telemetria (AIM, Alfano ou similar). É proibido o uso de Telemetria com comunicação com Box.

ARTIGO 7º: TRANSMISSÃO PARA AS RODAS

7.1 - CAIXA DE CÂMBIO - Original do motor, 6 (seis) marchas, proibido alterar/aliviar as engrenagens.

7.2 - EMBREAGEM:

7.2.1 - Original do motor, quanto ao modelo dos separadores e discos.

7.2.2 - Permitido colocar mais um separador original ou calçar as molas.

7.2.3 - Mola da embreagem livre.

7.2.4 - Permitido furar o platô e cubo.

7.2.5 - Proibido uso de dispositivo tipo "Power Shifter", "Quick Shifter" ou "Fast Shifter", para promover a troca artificial de marchas com aceleração plena.

7.3 - TRANSMISSÃO:

7.3.1 - Transmissão de força às rodas por corrente, tração traseira.

7.3.2 - Corrente, coroa E pinhão: livres.

7.3.3 - Guia de corrente: deverá ser original ou do modelo Honda CB-300. Quando utilizado original da Twister ou Tornado, poderá ser calçado o tensor da corrente.

ARTIGO 8º: SUSPENSÃO

8.1 - SUSPENSÃO DIANTEIRA:



8.1.1 - Suspensão tipo bandeja - nacional.

8.1.2 - Amortecedores e molas - livres nacional.

8.2 - SUSPENSÃO TRASEIRA:

8.2.1 - Tipo balança ou bandeja - nacional.

8.2.2 - Amortecedores e molas – livres nacional.

8.2.3 - Barra estabilizadora - livre nacional/livre construção observando a segurança na fixação da peça.

8.2.4 - Fita/limitador de curso da suspensão: livre/permitida a utilização.

ARTIGO 9º: FREIOS

9.1 - Freios somente nas rodas traseiras.

9.2 - Sistema de acionamento livre.

9.3 - Proibido freio nas rodas dianteiras.

ARTIGO 10º: DIREÇÃO

10.1 - Direção livre, caixa de direção livre nacional.

10.2 - Barras E terminais livres nacionais.

10.3 - Permitido braço pitman com alongamento permitido.

ARTIGO 11º: RODAS E PNEUS

11.1 - Rodas dianteiras - 8" ou 10" no diâmetro com largura livre.

11.2 - Rodas traseiras - 8" no diâmetro com largura mínima de 5" e máxima de 6.5". (Entende-se como largura de roda as faces internas da mesma (faces de assentamento do pneu).

11.3 - Pneus dianteiros - 3.00 x 10, 3.50 x 10, 4.00 x 10, 3.00 x 8, 3.50 x 8, 4.00 x 8. **Proibido retrabalho.**



11.4 - Pneus traseiros: 18x8,5-8 "RX All Terrain", **Proibido retrabalho. Procedimentos de controle de aquisição e lacres serão descritos no Regulamento Desportivo e RPP (Regulamento Particular de Provas)**

11.5 - Permitido o uso de alargador nas rodas traseiras para ajuste de bitola respeitando as medidas descritas no item 2.11.

ARTIGO 12º: HABITÁCULO (COCKPIT)

12.1 - Obrigatória a instalação de um banco de competição, sem trilho, sua instalação deverá ser realizada de maneira sólida à estrutura do veículo.

ARTIGO 13º: EQUIPAMENTOS DE SEGURANÇA

13.1 - Extintor de incêndio:

13.1.1 - Obrigatória a instalação dentro do habitáculo do veículo de 1 (um) extintor, com capacidade 1 kg de pó-químico, com suporte devidamente fixado à estrutura do veículo, não sendo permitido afixar no assoalho. O extintor deve estar em posição onde o piloto consiga ter acesso mesmo com o cinto de segurança atado.

13.1.2 - O extintor de incêndio deverá estar comprovadamente carregado e dentro do prazo de validade.

13.2 - Cinto de segurança: Obrigatório a instalação de cinto de segurança de competição homologado e deverá ser de no mínimo 4 pontos, com fixação na estrutura do veículo, através de parafusos de no mínimo 8mm classe 8.8 e porcas travantes.

ARTIGO 14º: IDENTIFICAÇÃO DO VEÍCULO

14.1 - É obrigatório o uso de números de identificação, nas laterais, na frente com dimensões de 150 mm de altura e traço de 3 cm, conforme posições indicadas na Imagem 11 abaixo.

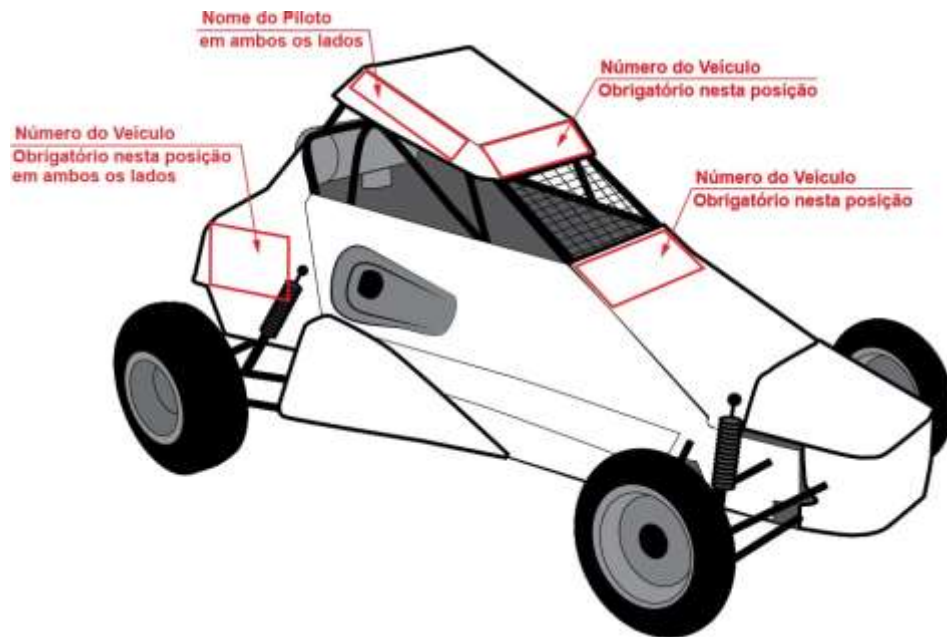


Imagem 11 – localização obrigatória dos números do veículo.

14.2 - Obrigatório constar o nome, tipo sanguíneo e fator RH do piloto, na lateral do teto, em ambos os lados do veículo.

ARTIGO 15º: CONSIDERAÇÕES GERAIS

15.1 - Qualquer item técnico em desacordo com o presente Regulamento desclassificará automaticamente o piloto do referido veículo.

15.2 - Onde não for especificado "tolerância", os itens referentes a Pesos e/ou Medidas, serão considerados os determinados no Regulamento específico da Categoria – "mínimo e/ou máximo".

15.3 - Qualquer exame ou vistoria técnica procedida previamente em um veículo não tornará válida qualquer irregularidade existente no mesmo, que venha a ser constatada até o final da prova ou durante as vistorias pós prova.

15.4 - Nas provas em que o regulamento técnico seja passível de lacração de componentes, tais lacres deverão permanecer em perfeito estado, sendo responsabilidade do piloto e equipe a conservação dos mesmos dentro de suas funções.



15.5 - O rompimento, ausência ou violação dos lacres caracterizará uma irregularidade técnica.

15.6 - Caso um evento seja realizado em mais de uma Prova ou Bateria, ao se constatar alguma irregularidade técnica, a penalização será aplicada desde o primeiro resultado obtido.

15.7 - Não haverá punição para troca de motor ou câmbio durante a competição, desde que os comissários sejam comunicados com antecedência e haja anuência, devendo as peças substituídas ficarem à disposição dos comissários técnicos para análise.

15.8 - Fica expressamente proibido um piloto treinar, tomar tempo ou participar da prova com o veículo de outro piloto, sem a autorização dos comissários desportivos. Os veículos de competição deverão usar somente o circuito da prova. Uma vez inscritos, não poderão ser retirados do local de realização das provas para fora do Autódromo, ou ainda circular com veículo em percurso não oficial ou fora das dependências do Autódromo. O Piloto que cometer tal irregularidade estará sujeito às penalizações previstas no CDA.

15.9 - Só será permitida a utilização de um kart por piloto/dupla inscrito. Sendo que os veículos terão seus chassis lacrados (vide regulamento desportivo e regulamento particular de prova RPP).

15.10 - Não será permitida a Inscrição e utilização de Carro Reserva. Somente em caso de sinistro com o carro do competidor (piloto) e desde que o veículo não tenha condições de ser colocado na pista em tempo hábil para participar do Treinos (Livres e Classificatórios) e Provas, poderá ser solicitado por escrito, aos Comissários Técnicos e Desportivos, a utilização de outro carro. No caso de o sinistro ter ocorrido durante os treinos livres, desde que o novo veículo tenha sido vistoriado e autorizado pelos Comissários Técnicos e Desportivos, o competidor poderá participar normalmente do Treino Classificatório e das Provas. Caso o sinistro ocorra durante o Treino Classificatório e o carro danificado não tenha condições de largar na Prova, o competidor poderá participar com outro carro, desde que solicitado por escrito, vistoriado e autorizado pelos Comissários Técnicos e Desportivos, e largará na última fila, sendo considerado sem Tomada de Tempo. Para todos os efeitos, o carro danificado ou sem condições, ficará à disposição da Comissão Técnica.

15.11 - Proibido o reparo do veículo na pista por mecânico ou membro da equipe participante. O piloto só poderá fazê-lo com recursos próprios e disponíveis no carro.



15.12 - Os Casos Omissos serão resolvidos de acordo com o CDA – Código Desportivo do Automobilismo, publicado pelo Conselho Técnico Desportivo Nacional (CTDN) da Confederação Brasileira de Automobilismo.

Luis Eduardo Magalhães , 05 de Março de 2024

Miguel Jacob Miguel Filho
Federação de Automobilismo da Bahia – FAB
Presidente

Antonio Juraci Moreno Neto
Clube de Pilotos do Oeste – CPO
Presidente

Comissão Nacional de Velocidade na Terra
Alexandre Vieira Martins Presidente





**CAMPEONATO BAIANO DE VELOCIDADE NA TERRA 2024
CATEGORIA " KARTCROSS "
REGULAMENTO TÉCNICO
ADENDO 01**

"Adendo ao Regulamento Técnico do Campeonato Baiano de Velocidade na Terra 2024 , Federação de Automobilismo da Bahia ", válido somente para o Campeonato Baiano de Velocidade Na Terra 2024 , realizado pelo Clube de Pilotos do Oeste - CPO

O presente Adendo é válido somente para o Campeonato Baiano de Velocidade na Terra 2024, cujos ITEN presentes neste Adendo substituem os respectivos itens no Regulamento Técnico de origem. Apenas os aspectos mencionados no presente Adendo sofrerão alterações. Demais itens do Regulamento Técnico permaneceram inalterados .

6.1.1 **6.1.5** - - CDI – Original do motor (conforme especificação do fabricante). É obrigatório que a CDI tenha a etiqueta original na cor Vermelha (Vinho), como exemplificado na Imagem 10, abaixo.

Definição :

CDI - fica aceito o CDI na cor VERDE e ROXO.

6.3.2- Luzes de Freio: Podem ser usadas em conjunto com a lanterna conforme o item 6.3.1. A luz de freio deverá ser acesa somente no pisar do pedal. É proibido qualquer tipo de botão para ligar e desligar a luz de freio.

LUZ DE FREIO – Uma luz ligada direto (se quiser luz de freio pode ter) .

11.3- Pneus dianteiros - 3.00 x 10, 3.50 x 10, 4.00 x 10, 3.00 x 8, 3.50 x 8, 4.00 x 8. **Proibido retrabalho**

PNEU DIANTEIRO – Pneu dianteiro pode frizar.

11.4-Pneus traseiros: 18x8,5-8 "RX All Terrain", **Proibido retrabalho. Procedimentos de controle de aquisição e lacres serão descritos no Regulamento Desportivo e RPP (Regulamento Particular de Provas)**

PNEUS TRAZEIRO – Livre

DESCARTE – Terá direito ao descarte mediante pagamento de inscrição .

Luis Eduardo Magalhães , 05 de Março de 2024

Federação de Automobilismo da Bahia

Anderson Navaresi

Comissário Técnico CBA

Clube de Pilotos do Oeste – CPO

Antônio Juraci Moreno Neto

Presidente

Comissão Nacional de Velocidade na Terra

Alexandre Vieira Martins Presidente